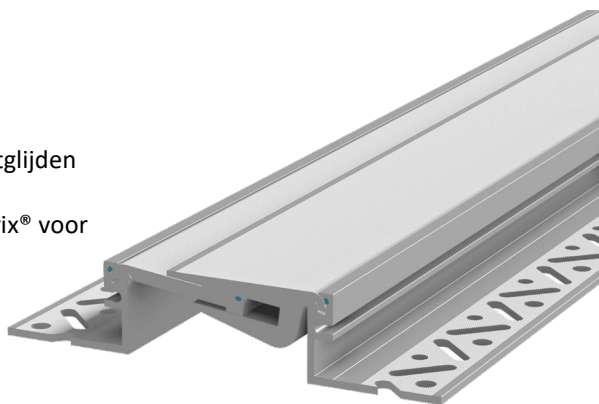


Migutrans® FSX 130

Zwaar belastbare opbouwprofielen



Voordelen

- Driedimensionale bewegingsopname
- Massief aluminium profiel is slijtvast, onderhoudsvrij en duurzaam
- Nieuw innovatief design van de neXt generation:
 - Geoptimaliseerd geribbeld zichtoppervlak voorkomt uitglijden
 - Strakker spleetvrij zichtoppervlak voorkomt vervuiling
 - Verankeringsflenzen voorzien van Migua-montagematrix® voor een zichtbaar optimale bevestiging aan de ondergrond



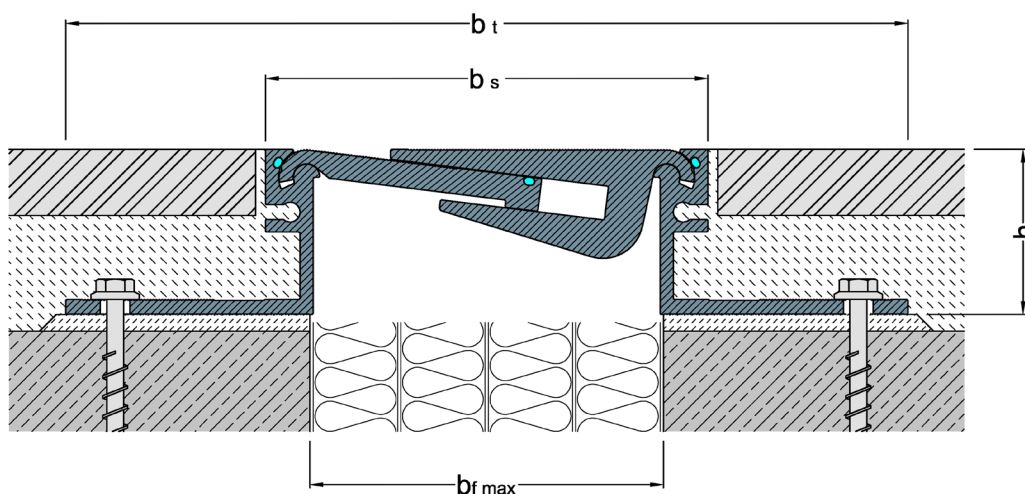
Technische gegevens

- Materiaal: volledig aluminium draagconstructie
- Standaardlengte: 4 m
- Ook leverbaar in wand-/vloeruitvoering E3 en E4
- Op aanvraag te anodiseren in 3 standaard kleuren: C0 Natuur, C31 Champagne, C32 Lichtbrons
- Andere kleuren op aanvraag

profiel	voegbreedte b_f max mm	werking Δb_f mm	zichtbreedte b_s mm	profielbreedte b_t mm	profielhoogte h mm	max. belasting  kN DIN 1072	max. belasting  kN DIN 1055	max. belasting harde wielen kg/mm wielbreedte
FSX 130/22*	100	40 (+20/-20)	134	255	22	300	130	10
FSX 130/30*	100	40 (+20/-20)	134	255	30	300	130	10
FSX 130/40	100	40 (+20/-20)	134	255	40	300	130	10
FSX 130/50	100	40 (+20/-20)	134	255	50	300	130	10
FSX 130/60	100	40 (+20/-20)	134	255	60	300	130	10
FSX 130/80	100	40 (+20/-20)	134	255	80	300	130	10
FSX 130/100	100	40 (+20/-20)	134	255	100	300	130	10

Grotere profielhoogten op aanvraag leverbaar

* Minimale voegbreedte 100 mm



Aan deze documentatie kunnen geen rechten worden ontleend.
Wijzigingen voorbehouden.

Uitgave: nr.1, d.d.: 28-11-2019